

 BEHAFSHAN



آدرس: تهران، ولی عصر، بالاتر از نیایش، روبروی پارک ملت،  
کوچه انصاری، برج ملت، طبقه ۳، واحد ۳، گروه تجاری به افشان  
تلفن: ۰۲۱ ۹۱۰۰۹۹۱۴  
همراه: ۰۹۱۲ ۳۰۱ ۹۴۶۵

[www.behafshan.com](http://www.behafshan.com)  
[@behafshan.aroma](https://www.instagram.com/behafshan.aroma)

 **BEHAFSHAN**  
THE POWER *of* PERFECTION

**SMELL YOUR  
DREAMS**

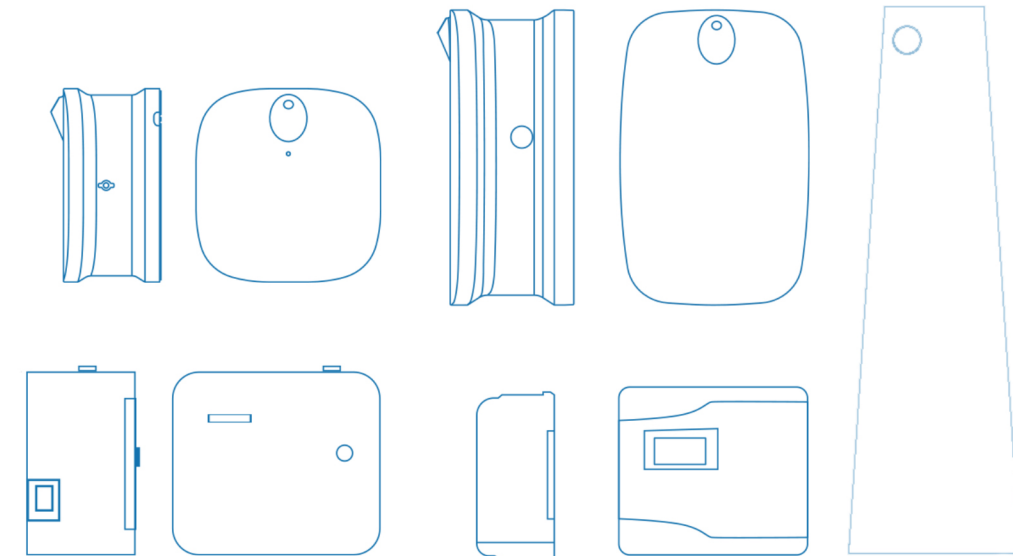


## درباره ما

از قدیم تاکنون عطر ها و رایحه ها به عنوان مهم ترین عامل در پرستیژ فردی و همچنین دستگاه های عطر افشان به عنوان مهم ترین عامل در مطبوع سازی فضاها نقش به سزایی داشته اند. عطرهایی با اسانس های متفاوت و همچنین بر پایه روغن که به دلیل ماندگاری بیشتر در دستگاه های عطر افشان برای مطبوع سازی فضا و همچنین ایجاد خاطره ذهنی نسبت به آن فضا در افراد مراجعه کننده به آن فضا ، استفاده می شوند.

شرکت بازرگانی به افشان مفتخر است به عنوان اولین و تنها مجری پروژه های بازاریابی رایحه و بهینه سازی فضای اماکن مختلف با همکاری بهترین برند های تولید کننده دستگاه های عطر افشان در کشورهای مختلف از جمله ترکیه و چین و همچنین متشکل از متخصصین جوان و برجسته در زمینه مشاوره و ارائه راه کارهای مهندسی رایحه اماکن می باشد.

تیم کارشناسی ما با توجه به محیط های مورد نظر اعم از اماکن مذهبی، هتل ها، سالن های زیبایی، رستوران و فروشگاه های زنجیره ای، منازل، باشگاه های ورزشی، لابی ساختمان ها، بانک ها و غیره نوع دستگاه و همچنین رایحه مناسب فضا را معرفی می کنند.

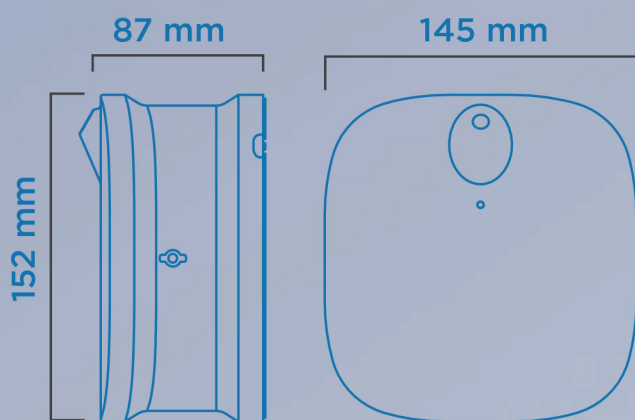




**Fragrancing**  
Systems



# Micro diffuser



## ویژگی های محصول

- مناسب فضاهای کوچک و متوسط
- پخش یکنواخت رایحه
- فناوری پیشرفته پخش میکرو
- قابلیت تنظیم زمان شروع و پایان کار دستگاه
- تعویض اسان و راحت کارتریج عطری
- قابلیت نصب باتری
- چهار حالت مختلف پخش رایحه
- قابلیت تنظیم روشن و خاموش شدن دستگاه در روزهای مختلف
- قابلیت نصب روی دیوار و یا روی زمین
- قابلیت اتصال به تلفن همراه

## مشخصات

ابعاد: ۱۴۵\*۸۷\*۱۵۲ میلی‌متر

حجم مخزن: ۵۰ میلی لیتر

فضای تحت پوشش: ۲۰۰ متر مکعب

رنگ: سفید و مشکی

جنس: پلاستیک

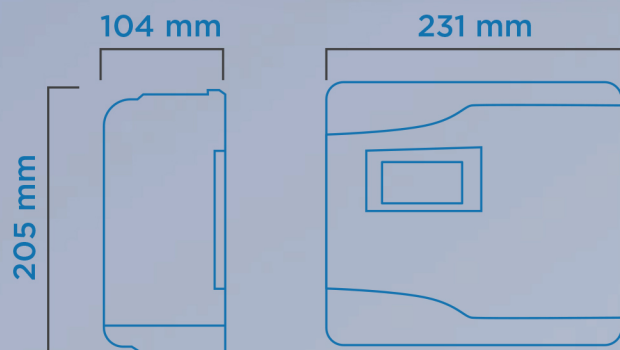
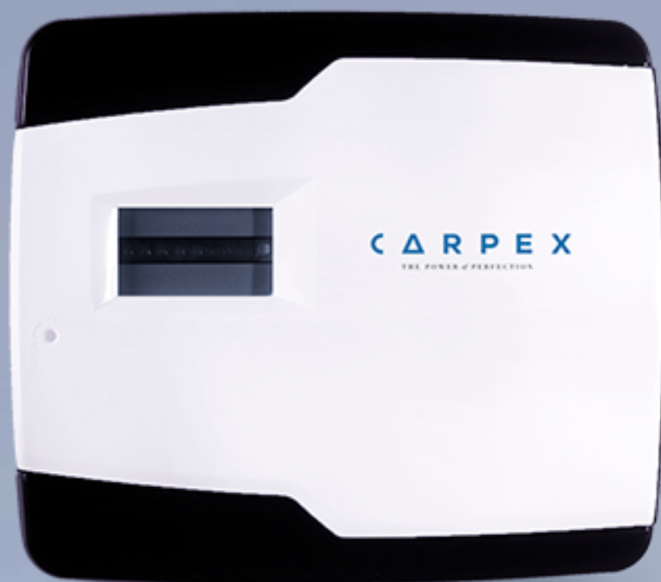
وزن: ۳۳۰ گرم





E2

Power Plus



## ویژگی های محصول

- مناسب فضاهای بزرگ
- پخش یکنواخت رایحه
- فناوری پیشرفته پخش میکرو
- دارای صفحه نمایش دیجیتال همراه با نمایش زمان
- قابلیت تنظیم زمان شروع و پایان کار دستگاه
- تعویض اسان و راحت کارتریج عطری
- قابلیت تنظیم زمان پخش رایحه و زمان آماده به کار
- قابلیت تنظیم روشن و خاموش شدن دستگاه در روزهای مختلف
- قابلیت نصب روی دیوار و یا روی زمین
- مصرف پایین برق

## مشخصات

ابعاد: ۲۳۱\*۱۰۴\*۲۰۵ میلی متر

حجم مخزن: ۱۲۵ میلی لیتر

فضای تحت پوشش: ۴۵۰ متر مکعب

رنگ: سفید و مشکی

جنس: پلاستیک

وزن: ۱,۱۳ کیلوگرم







# Maxx Pro 600

- ویژگی های محصول
- مناسب فضاهای بزرگ
- پخش یکنواخت رایحه
- فناوری پیشرفته پخش میکرو
- دارای صفحه نمایش دیجیتال همراه با نمایش زمان
- قابلیت تنظیم زمان شروع و پایان کار دستگاه
- تعویض اسان و راحت کارتریج عطری
- قابلیت تنظیم زمان پخش رایحه و زمان آماده به کار
- قابلیت تنظیم روشن و خاموش شدن دستگاه در روزهای مختلف
- قابلیت نصب روی دیوار و یا روی زمین
- مصرف پایین برق

## مشخصات

ابعاد: ۱۷۴\*۱۲۴\*۲۶۸ میلی متر

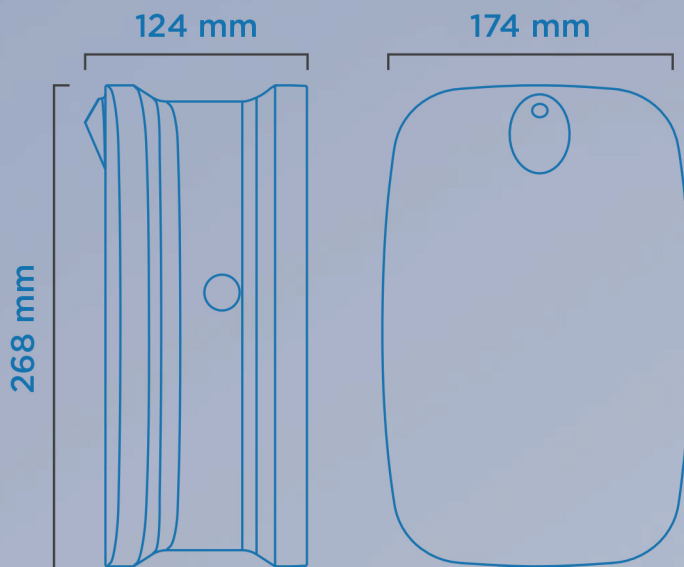
حجم مخزن: ۱۸۰ میلی لیتر

فضای تحت پوشش: ۶۰۰ متر مکعب

رنگ: سفید

جنس: پلاستیک

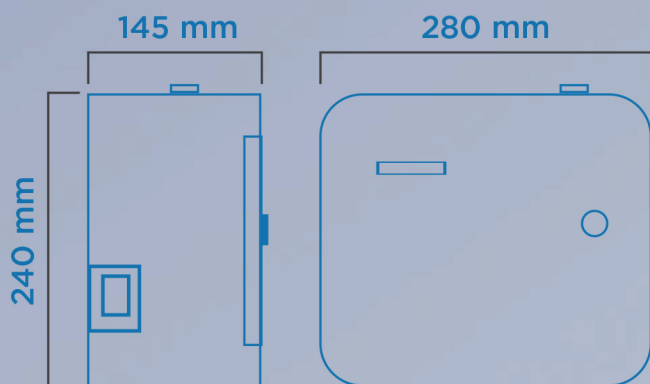
وزن: ۱,۷۰ کیلوگرم





A1

Pro 900



## ویژگی های محصول

- مناسب فضاهای بزرگ
- پخش یکنواخت رایحه
- فناوری پیشرفته پخش میکرو
- دارای صفحه نمایش دیجیتال همراه با نمایش زمان
- قابلیت تنظیم زمان شروع و پایان کار دستگاه
- تعویض اسان و راحت کارتريج عطری
- قابلیت تنظیم زمان پخش رایحه و زمان آماده به کار
- قابلیت تنظیم روشن و خاموش شدن دستگاه در روزهای مختلف
- قابلیت نصب روی دیوار و یا روی زمین

## مشخصات

ابعاد: ۲۸۰\*۱۴۵\*۲۴۰ میلی متر

حجم مخزن : ۲۲۰ میلی لیتر

فضای تحت پوشش: ۹۰۰ متر مکعب

رنگ : سفید

جنس : پلاستیک

وزن : ۲,۵۷ کیلوگرم





# CARPEX HOME

Midnight Blue  
Marseille Soap  
Dark Amber  
Flower Bouquet  
Exotic Blossom





 BEHAFSHAN



آدرس: تهران، ولی عصر، بالاتر از نیایش، روبروی پارک ملت،  
کوچه انصاری، برج ملت، طبقه ۳، واحد ۳، گروه تجاری به افشان  
تلفن: ۰۲۱ ۹۱۰۰۹۹۱۴  
همراه: ۰۹۱۲ ۳۰۱ ۹۴۶۵

[www.behafshan.com](http://www.behafshan.com)  
[@behafshan.aroma](https://www.instagram.com/behafshan.aroma)

 **BEHAFSHAN**  
THE POWER *of* PERFECTION

**SMELL YOUR  
DREAMS**